



# Select 8

**Copeland**<sup>™</sup>  
brand products



**EMERSON**<sup>™</sup>



## Отчет по проекту

Детали проекта: New Project  
Обращайтесь к:

Имя:

ХЛАДАГЕНТ	R404A Точка росы
<b>Сторона выс.давления:</b>	
Темп. конденсации, °C	45,00
Давление конденсации абс., bar	20,47
Точка росы, °C	45,00
насыщ.пар, °C	44,70
Энтальпия насыщенного пара, kJ/kg	381,00
Уд. объем насыщенного пара, dm <sup>3</sup> /kg	8,50
Темп. жидкости, °C	44,70
Энтальпия жидкости, kJ/kg	268,00
<b>Сторона низк. давления:</b>	
Темп. кипения, °C	-10,00
Давление кипения абс., bar	4,34
Точка росы, °C	-10,00
насыщ.пар, °C	-10,60
Для пара при, °C	0,00
Уд. объем, dm <sup>3</sup> /kg	48,00
Энтальпия, kJ/kg	369,00
<b>Рабочие условия:</b>	
Темп. кипения, °C	-10,00
Темп. конденсации, °C	45,00
Перегрев всас.газа, K	10,00
Переохлаждение, K	0,00
Выбранный компрессор	ZB11MCE-TWD

**ХАР.-КИ В ВЫБРАННОМ РЕЖИМЕ  
ZB11MCE-TWD Данные в 50 Hz**

Холодопроизводительность, kW	24,00
Мощность, kW	12,35
Холод. коэфф-т	1,94
Ток при 400 V, A	21,85
Массовый расход на всасывании, g/s	236,00
Теплопроиз-сть, kW	35,70
Изоэнтропный КПД, %	62,44

**МЕХАН. И ФИЗ. ХАР-КИ КОМПРЕССОРА**

Объемн.произв., куб.м/ч	42,8
Длина/ширина, мм	321/349
Высота, мм	579
Вес нетто, кг	107
Вес брутто, кг	113
Диам.резьбы всас.патр.Rotalock,	2 1/4
Диам.резьбы нагн.патр.Rotalock,	1 3/4
Кол-во масла, л.	4,14
Тип масла (оригинальная заправка)	POE RL32-3MAF
Тип масла (разрешенные масла)	POE RL32-3MAF, POE MOBIL EAL Arctic 22 CC
Монт.база (диам.отв.), мм	220 x 220 (8,5)
звук.давление на 1 м (ср.темп.), Дб	75
звук.энергия (ср.темп.), Дб	86
звук.энергия с кожухом (ср.темп.), Дб	76
Условия замера звука (СТ: кипение / конденсация / всасывание при частоте / скорости)	-10 / 45 / 20 °C at 50 Hz
Категория PED	2
Внутренний своб.объем, л.	21,2
Выс.давление маном., бар	32
Низк.давление маном., бар	22,6
Макс.темп.стороны низкого давления, °C	50
Мин.темп.стороны низкого давления, °C	-35
ПГП хладагента	3922
Класс хладагента	A1

**ЭЛЕКТР. ХАР-КИ КОМПРЕССОРА (380-420 V / 3~ / 50 Hz)**

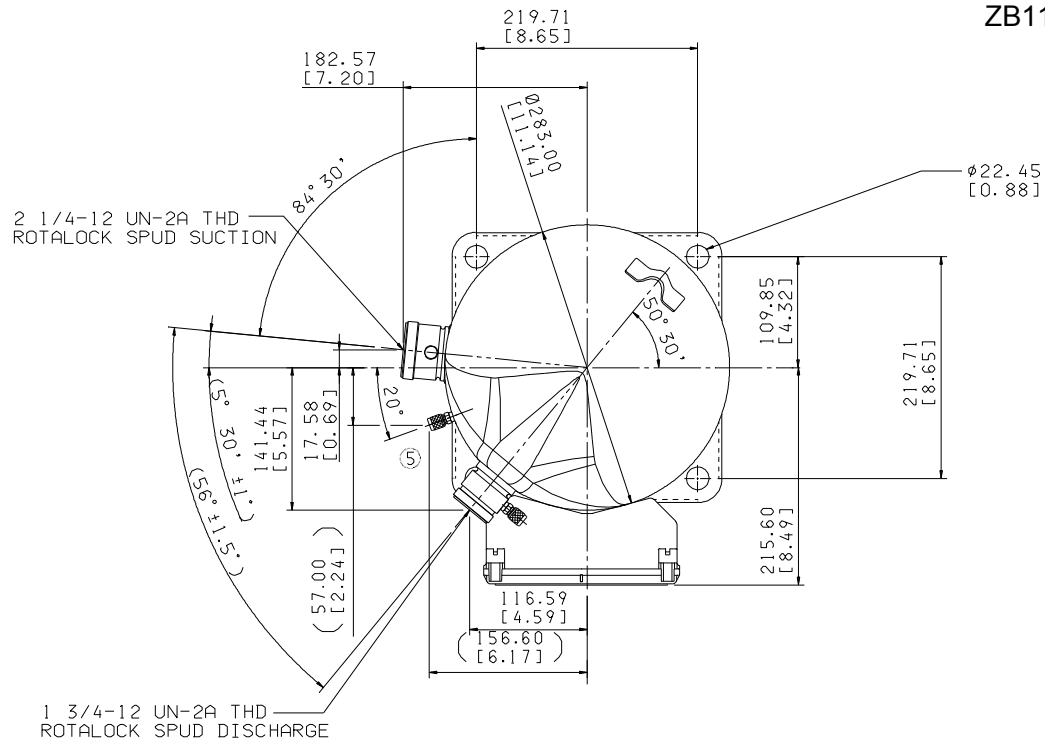
Максим. рабочий ток, А	29,2
Ток при заклин. роторе, А	198
Сопротивление обмотки, Ом	0,72
Класс защиты по умолч.	IP 54 (IEC 34)

**ДОП. ОБОРУДОВАНИЕ ВКЛЮЧЕНО**

Защита по темп. нагнетания	Внутр.термистор
Монтажные шайбы	Стандартн.

**ДОП. ОБОРУДОВАНИЕ ДОПОЛН. ЗАКАЗ**

Подогреватель картера	49 Вт внешний
Монтажные шайбы	Жесткие крепления для работы в параллель
Регулятор уровня масла	ALCO Trax-Oil OM3
Затухание шума	Шумозащитный кожух (10Дб)



ZB11M4E

